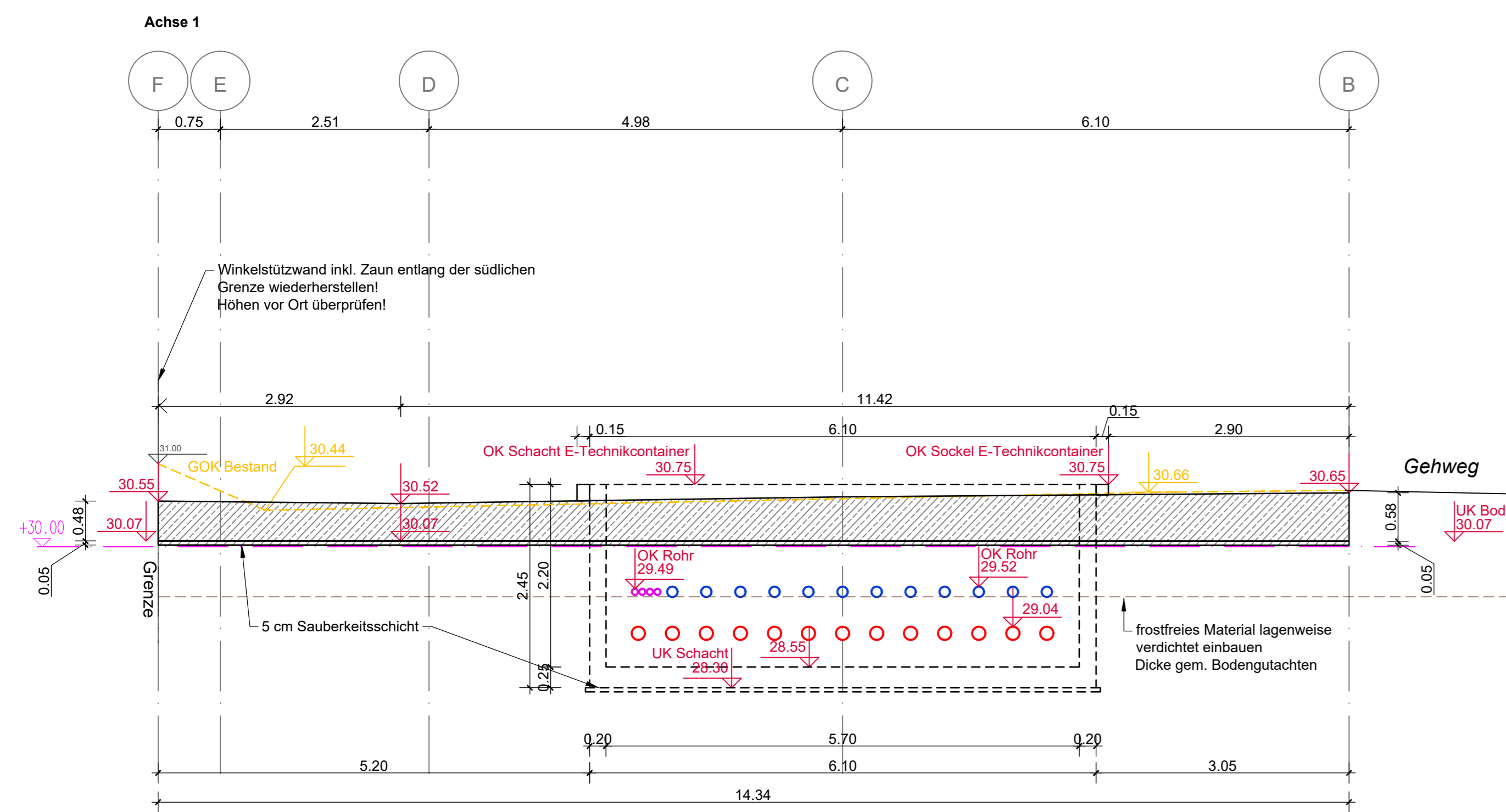
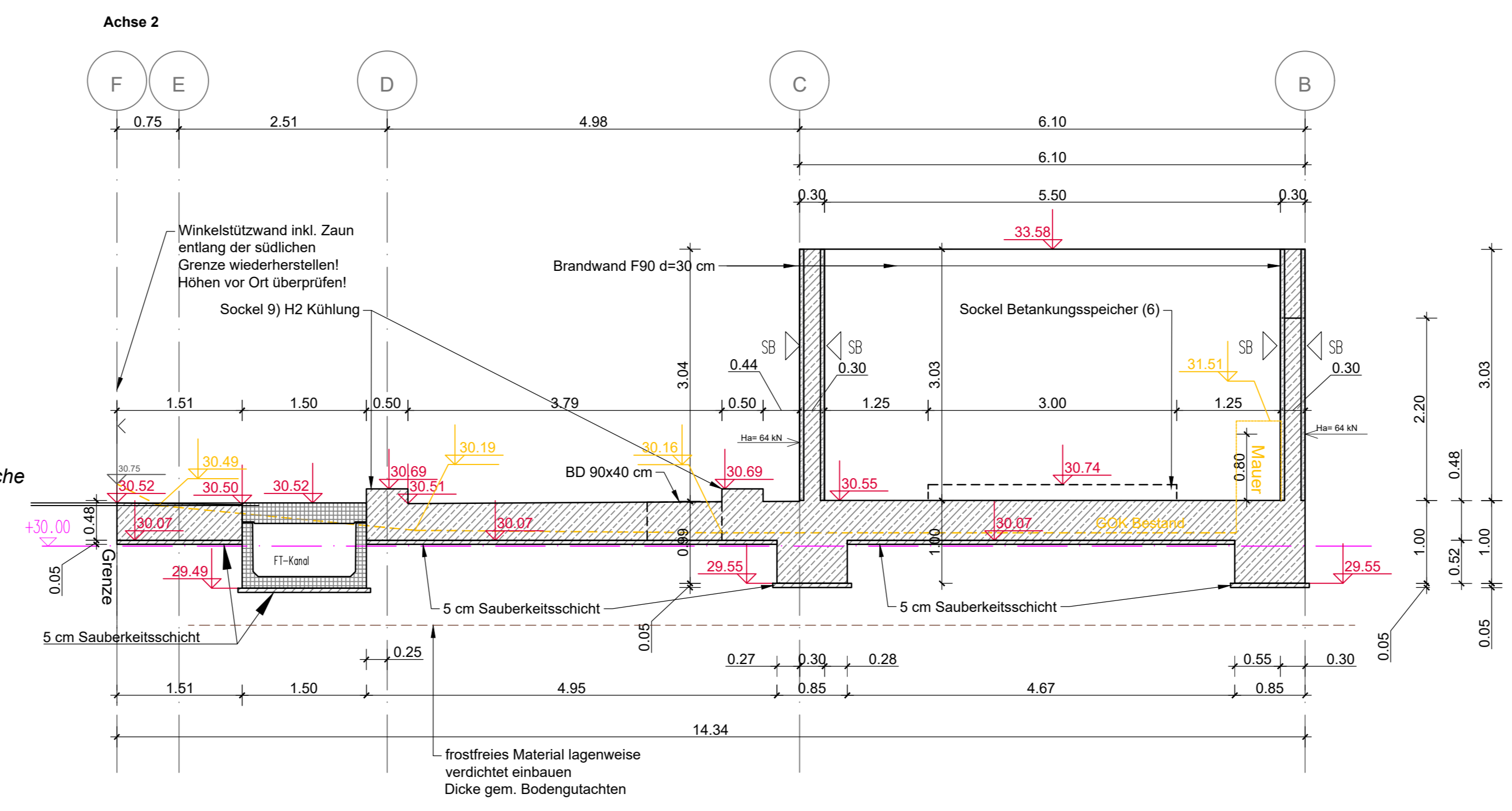


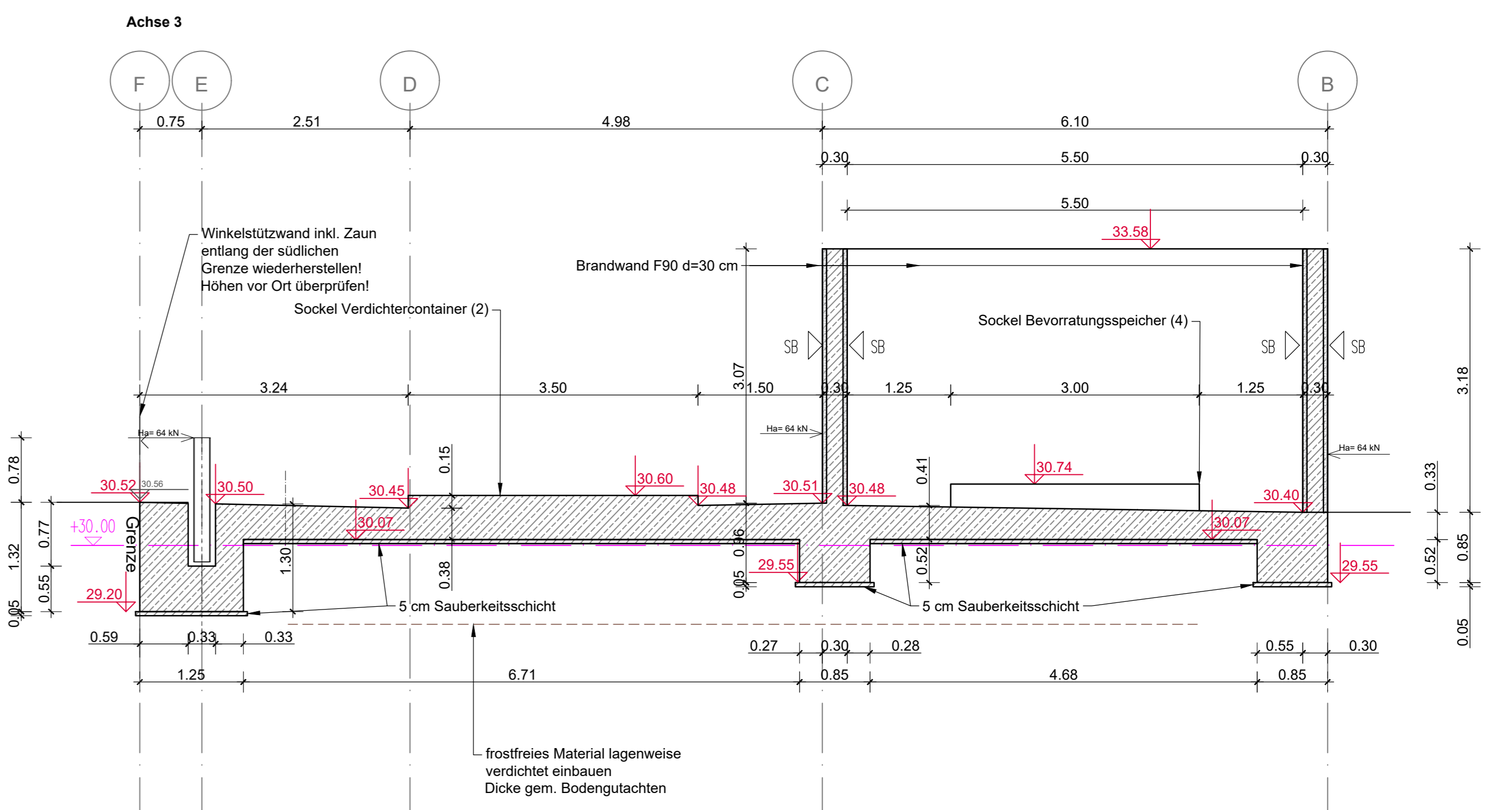
SCHNITT 1-1



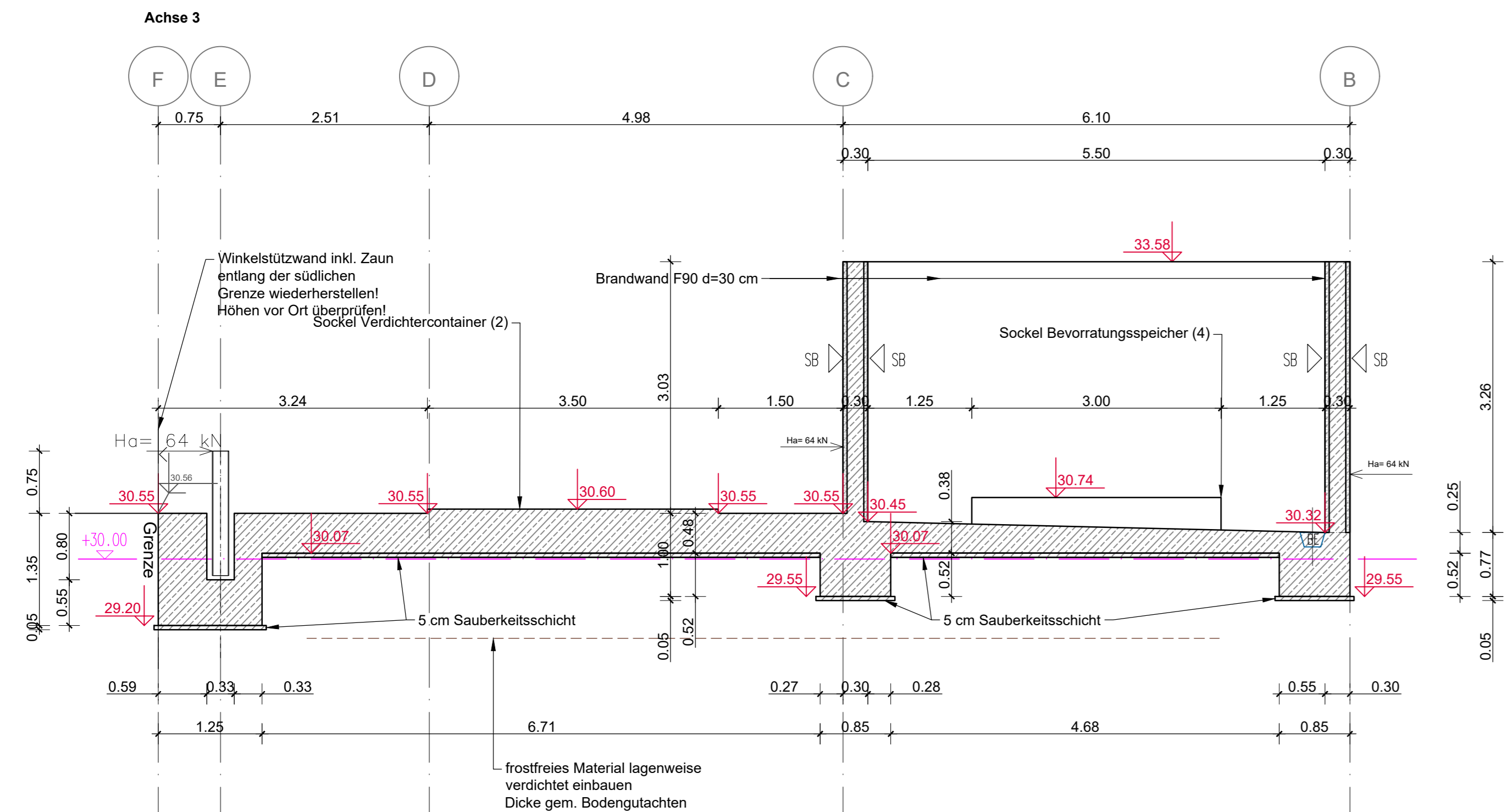
SCHNITT 2-2



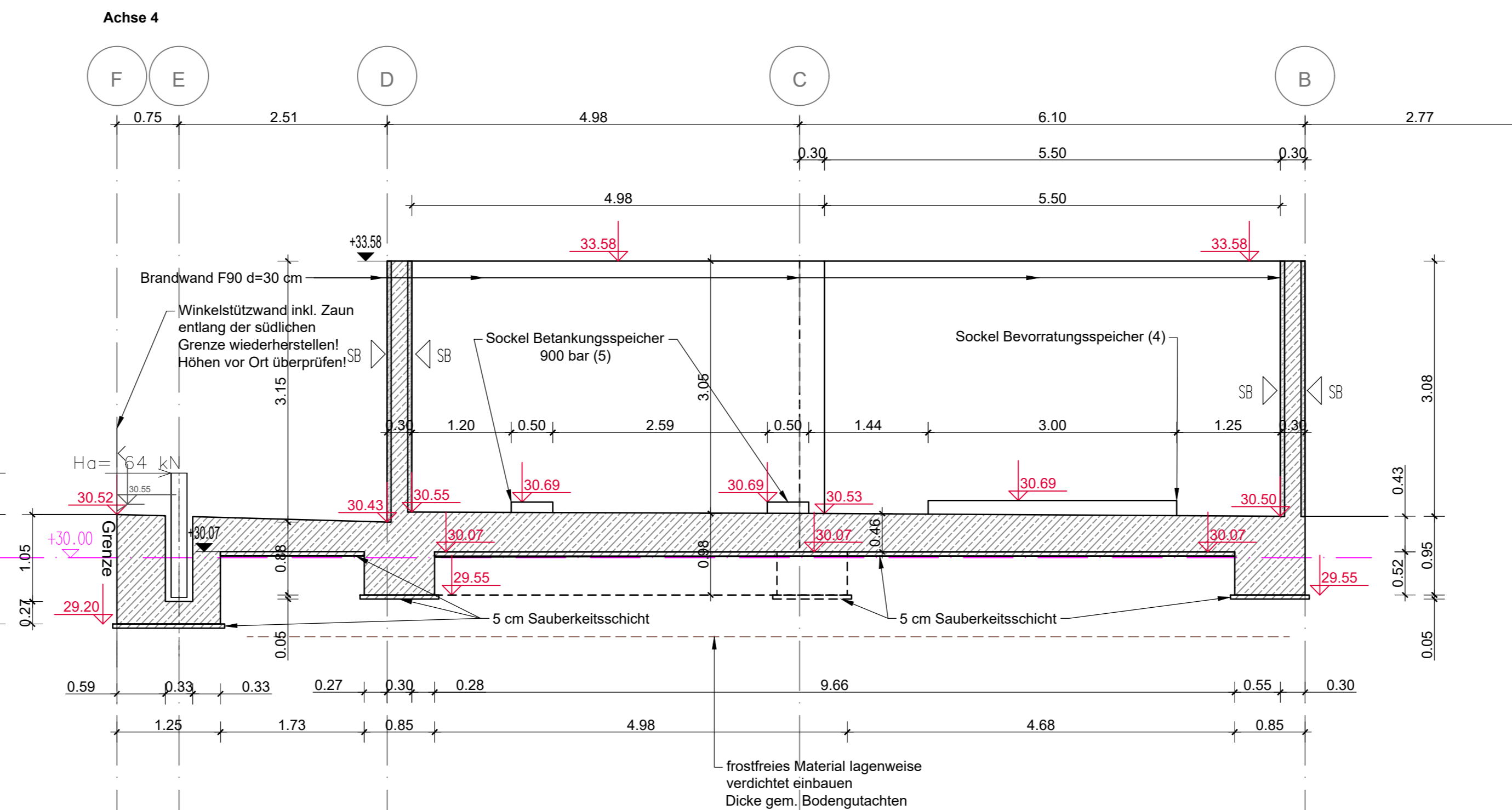
SCHNITT 3.1 - 3.1



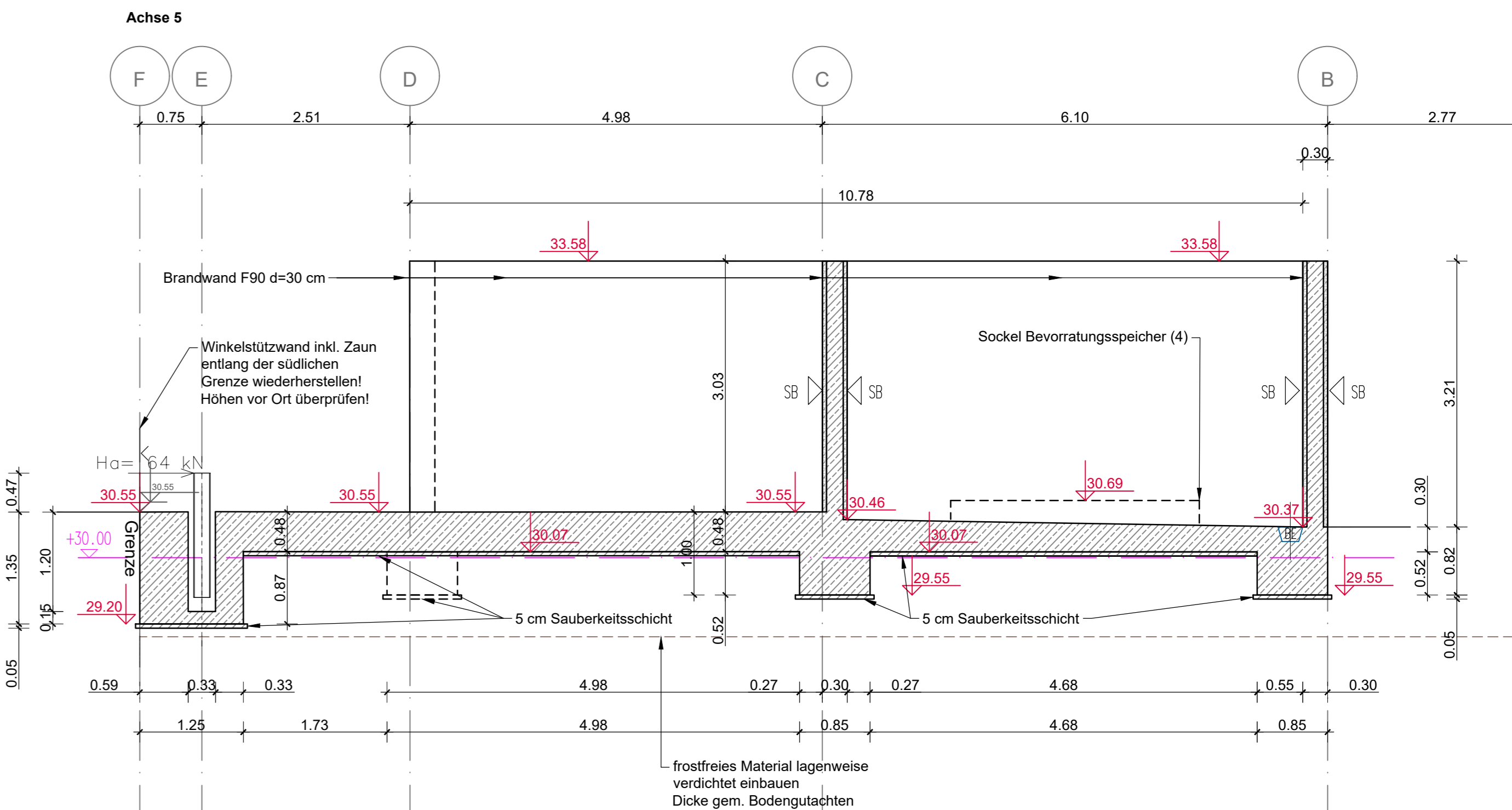
SCHNITT 3.2 - 3.2



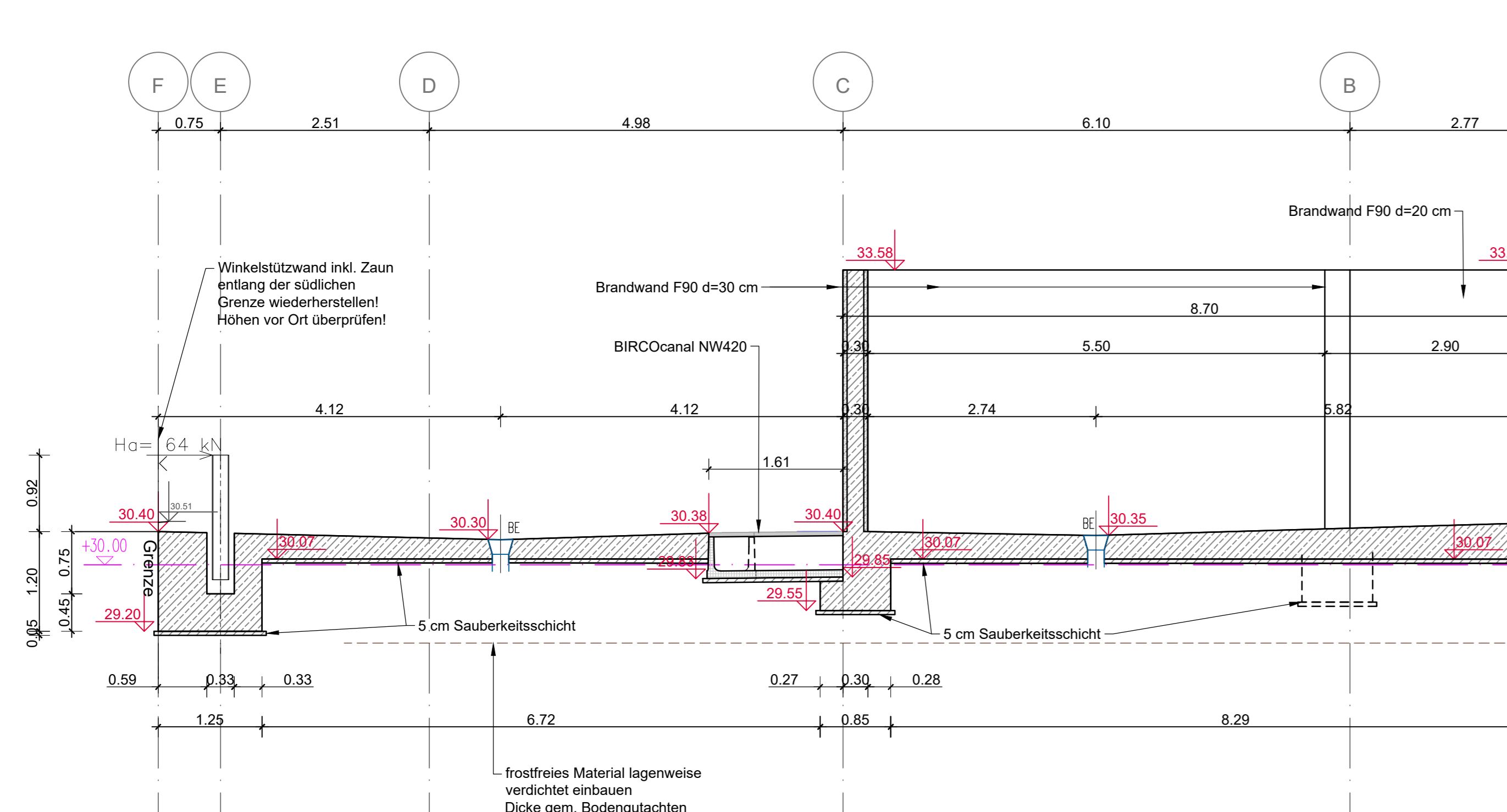
SCHNITT 4 - 4



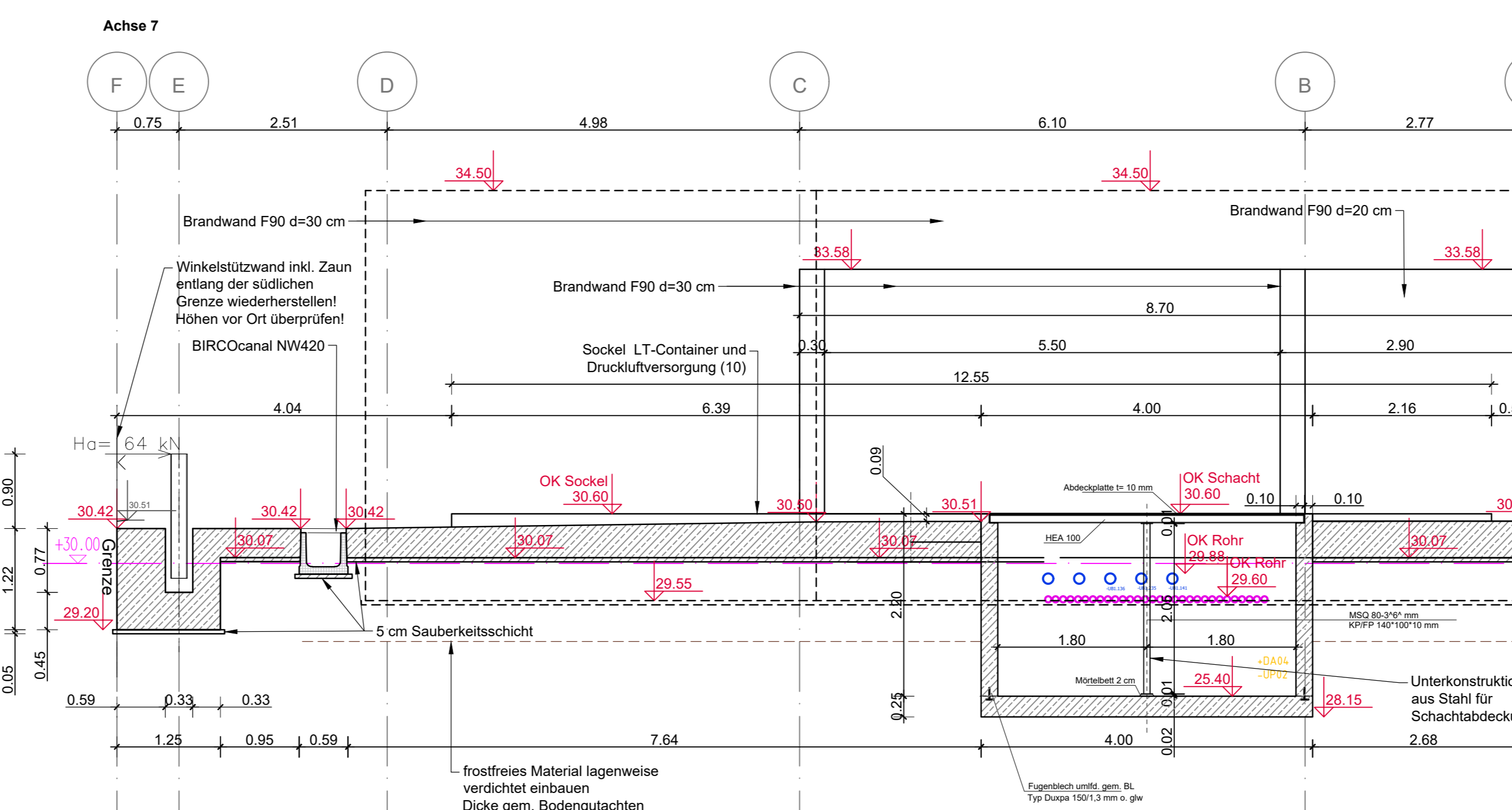
SCHNITT 5 - 5



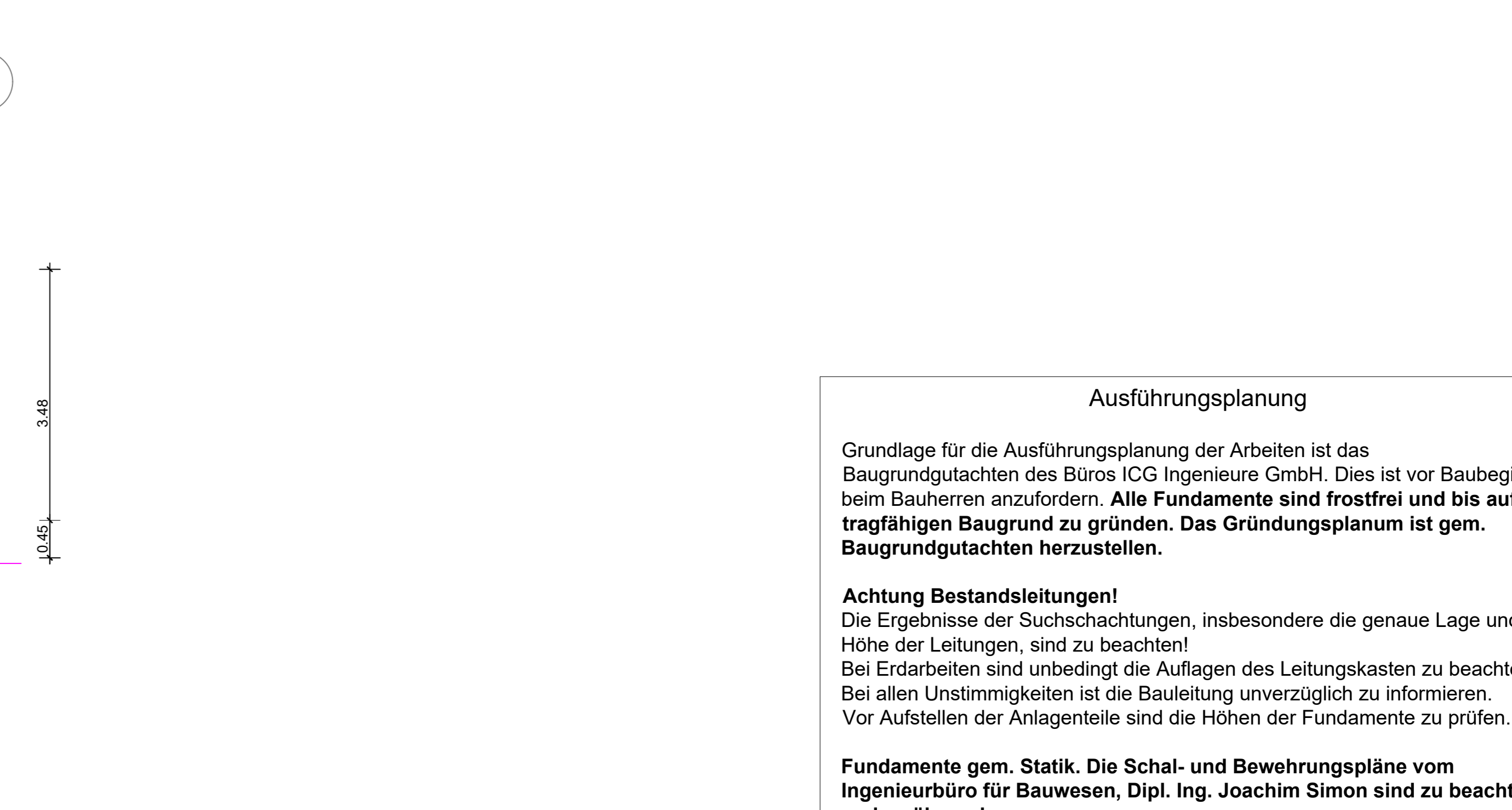
SCHNITT 6 - 6



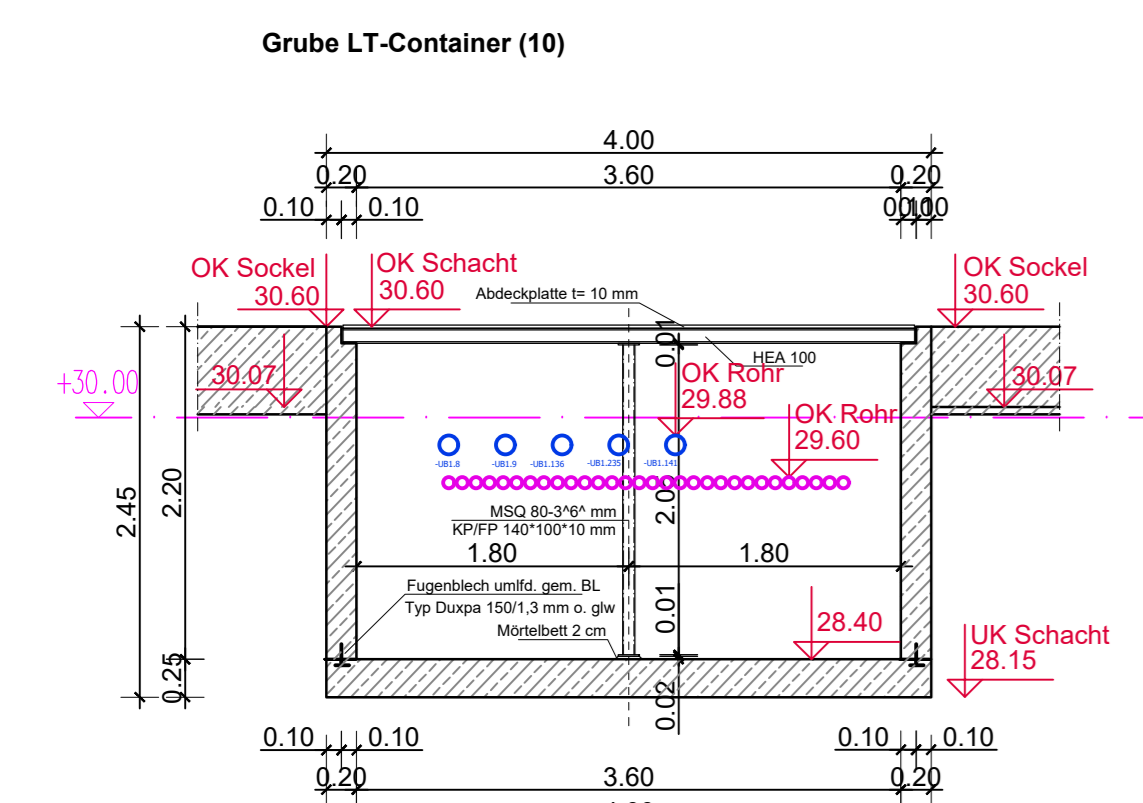
SCHNITT 7 - 7



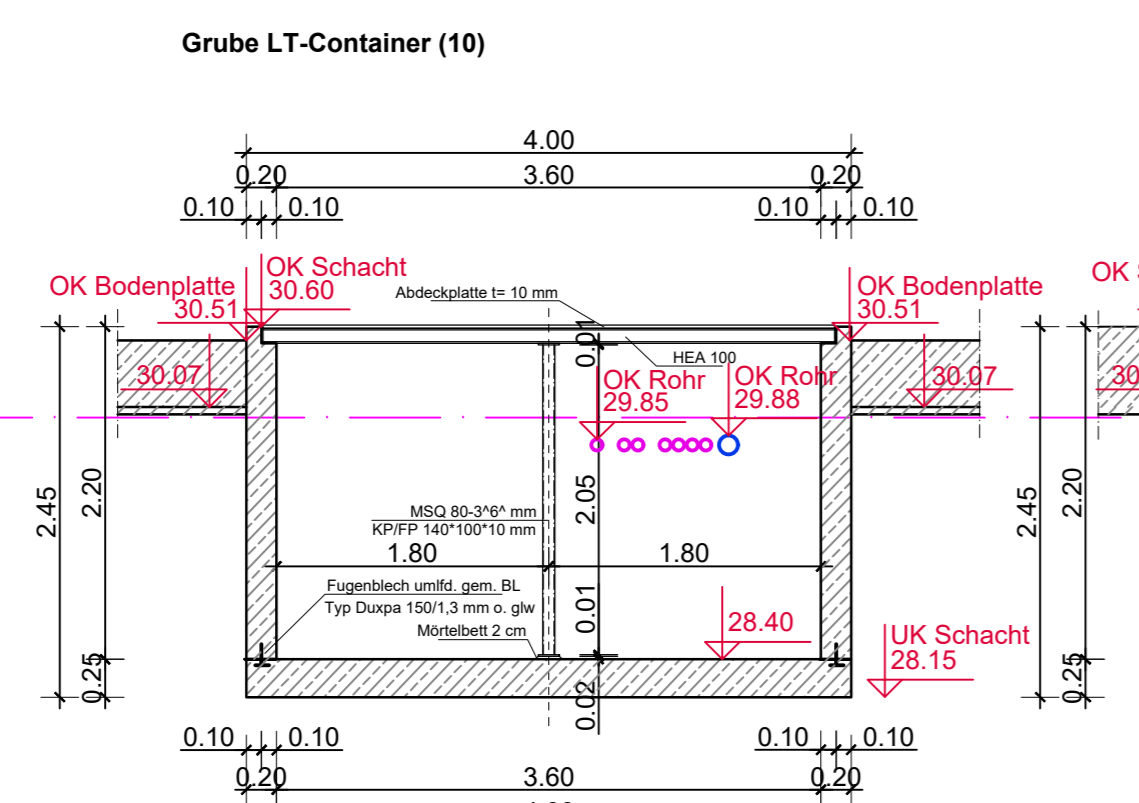
SCHNITT 8 - 8



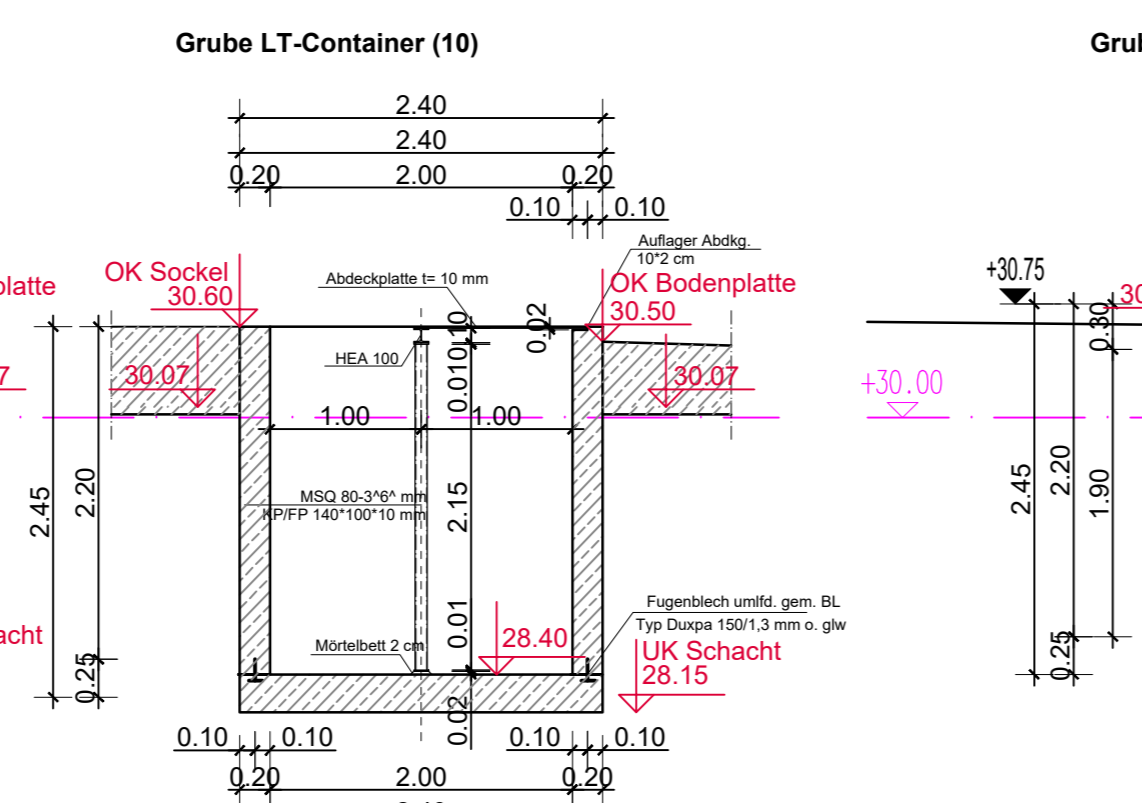
SCHNITT S1 - S1



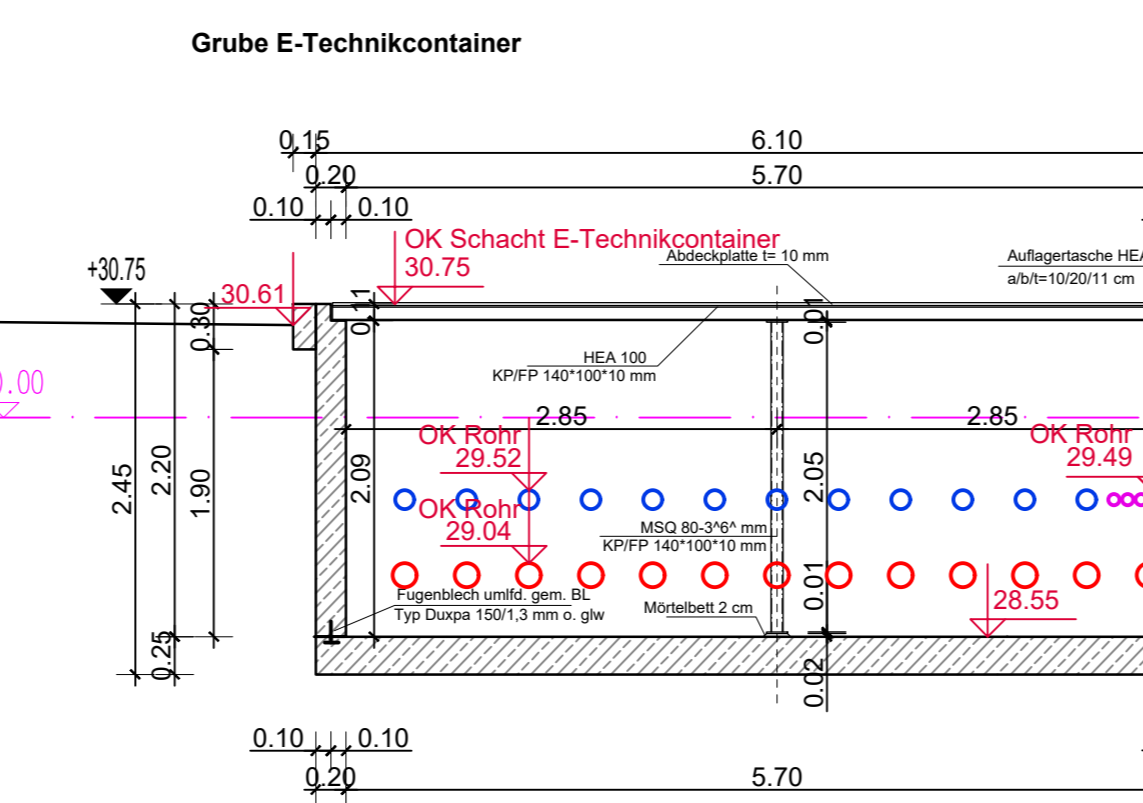
SCHNITT S2 - S2



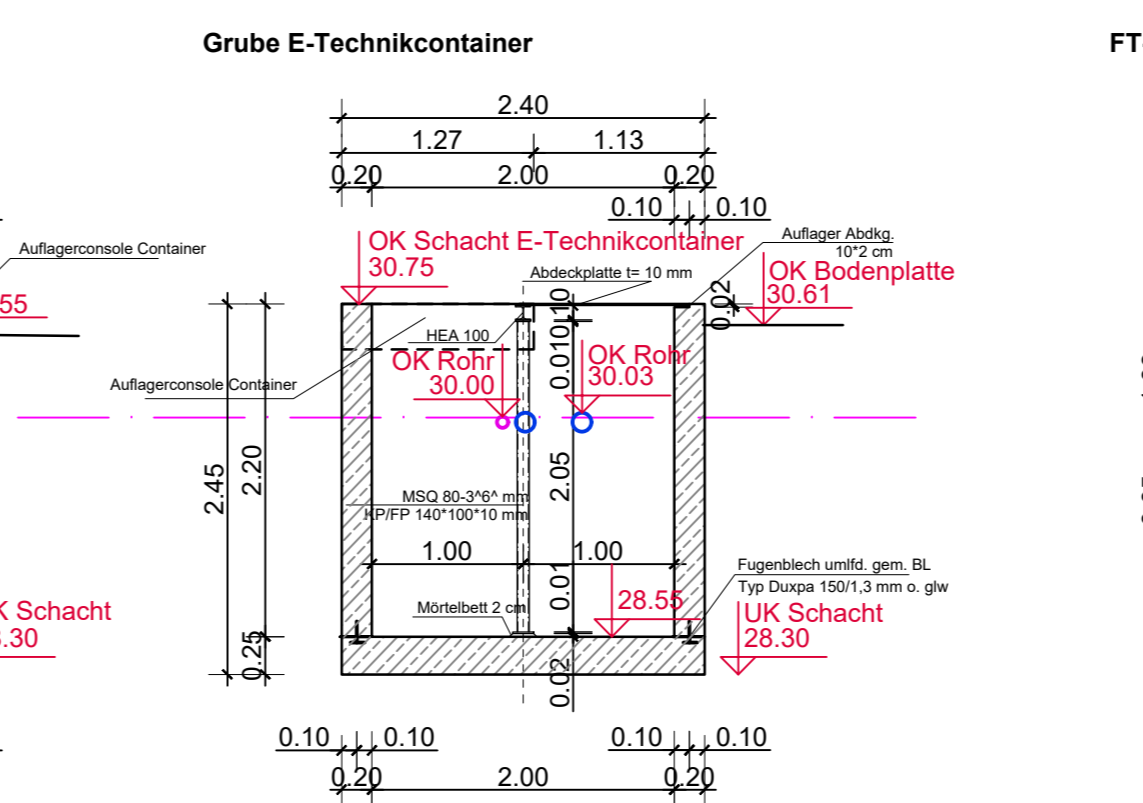
SCHNITT S3 - S3



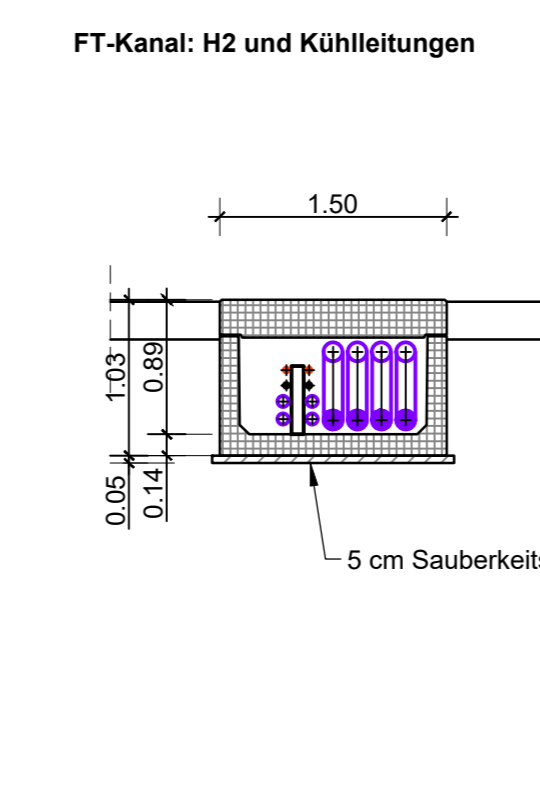
SCHNITT S4 - S3



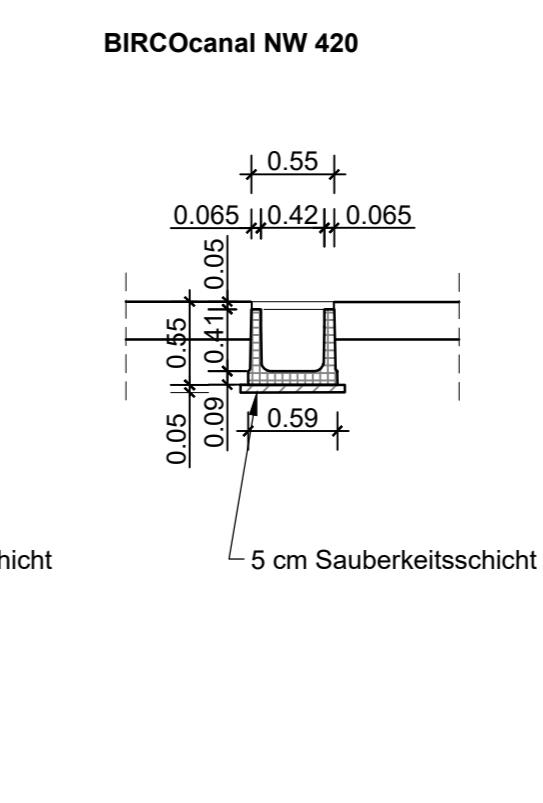
SCHNITT S5 - S5



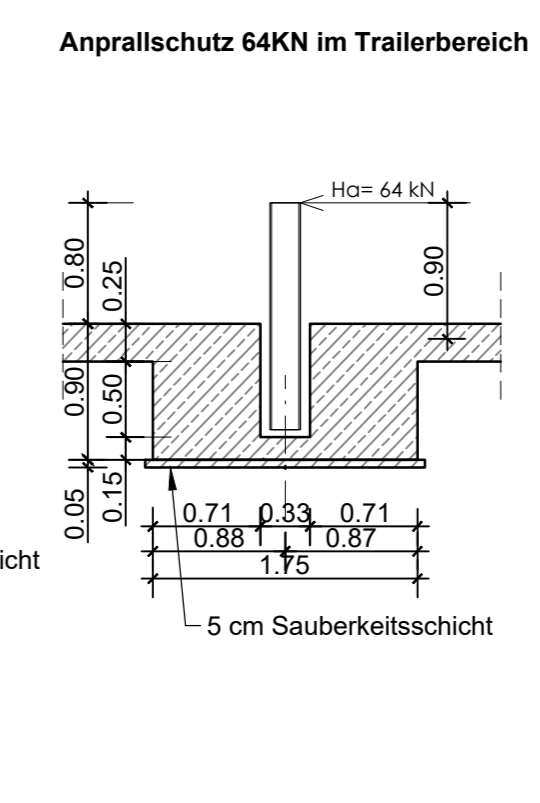
Querschnitt



Querschnitt



Querschnitt



Ausführungsplanung

Grundlage für die Ausführungsplanung der Arbeiten ist das Baugrundgutachten des Büros ICG Ingenieure GmbH. Dies ist vor Baubeginn beim Bauherren anzufordern. **Alle Fundamente sind frostfrei und bis auf tragfähigen Baugrund zu gründen. Das Gründungsplan ist gem. Baugrundgutachten herzustellen.**

Achtung Bestandsleitungen!
Die Ergebnisse der Suchschachtungen, insbesondere die genaue Lage und Höhe der Leitungen, sind zu beachten!
Bei Erdarbeiten sind unbedingt die Auflagen des Leitungskasten zu beachten.
Bei allen Unstimmigkeiten ist die Bauleitung unverzüglich zu informieren.
Vor Aufstellen der Anlagenteile sind die Höhen der Fundamente zu prüfen.

Fundamente gem. Statik. Die Schal- und Bewehrungspläne vom Ingenieurbüro für Bauwesen, Dipl.-Ing. Joachim Simon sind zu beachten und zu übernehmen.

Dieser Plan gilt nur in Verbindung mit den statischen Unterlagen und dem Baugrundgutachten.

Index	Datum	gezeichnet	Bezeichnung
01	17.11.2025	ISch	Erstellung Ausführungsplanung

Bauherr: **DVG** III

Planverfasser: **IBAA** INGENIEURBÜRO ARMIN ANGENIEURMEISTER

DVG - Duisburger Verkehrsgesellschaft AG
Burgstraße 27 • 47059 Duisburg
Tel: 0211 / 9132365-0
Fax: 0211 / 9132365-29
email: info@baa.de / www.baa.de