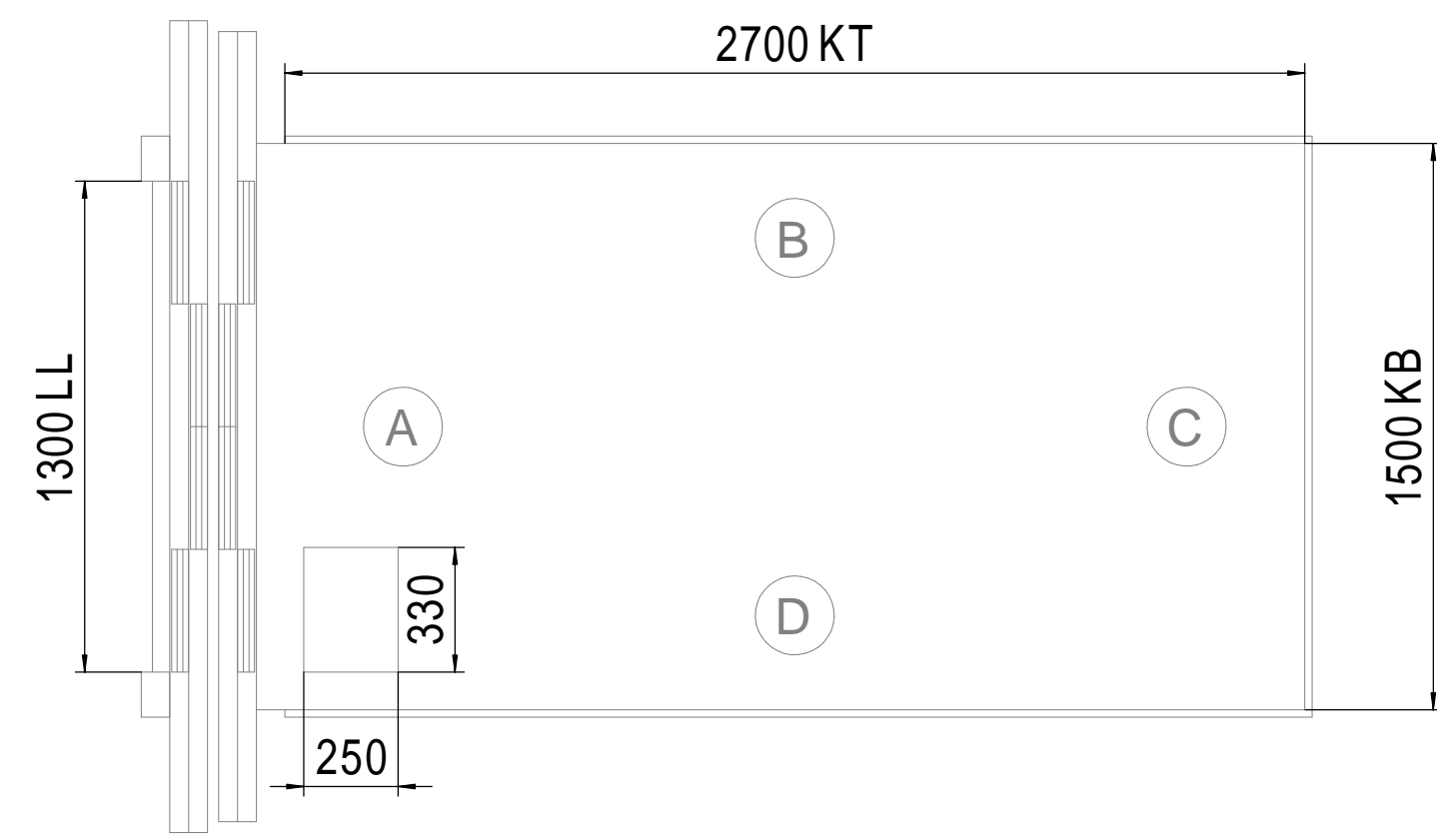
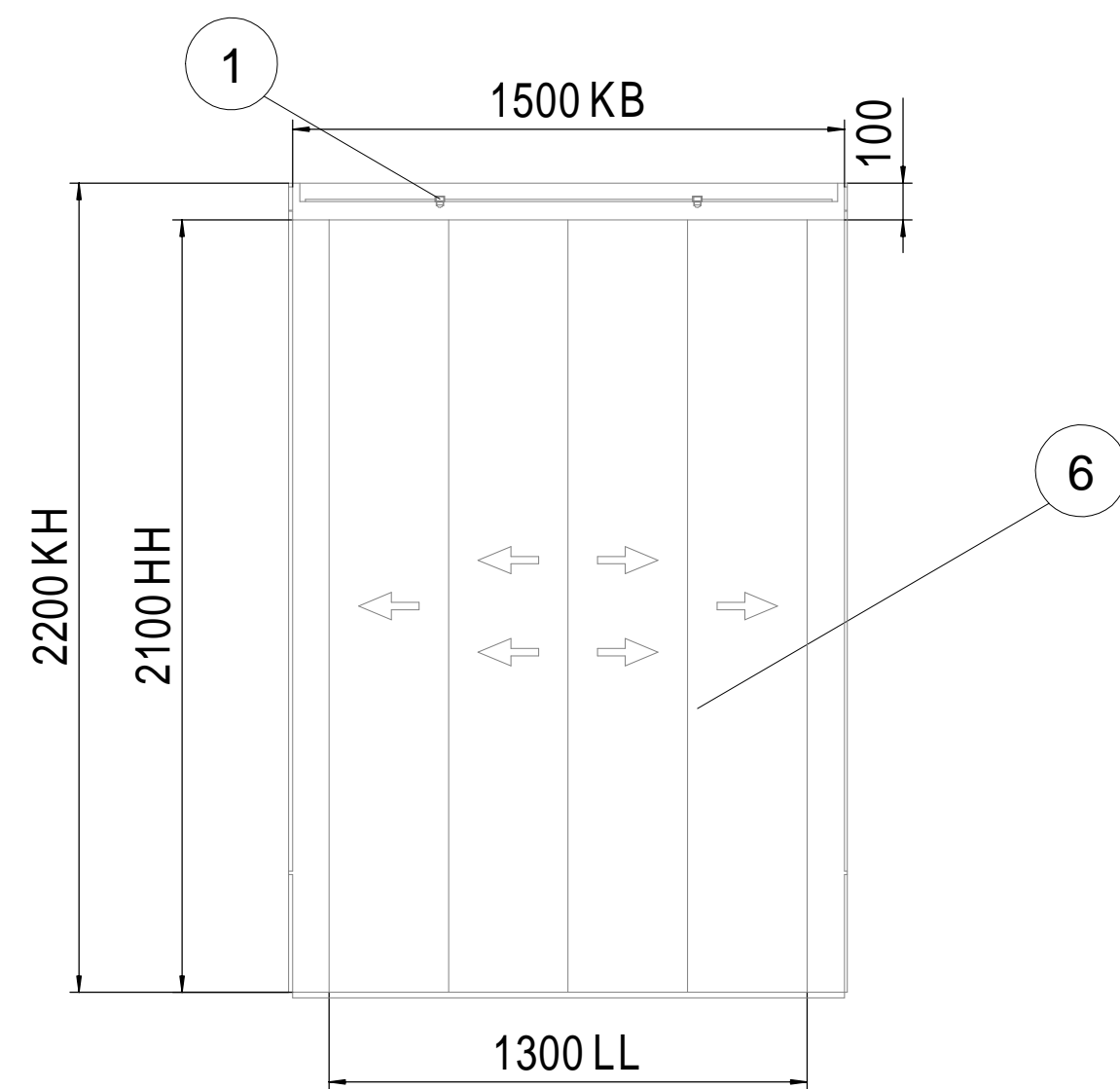


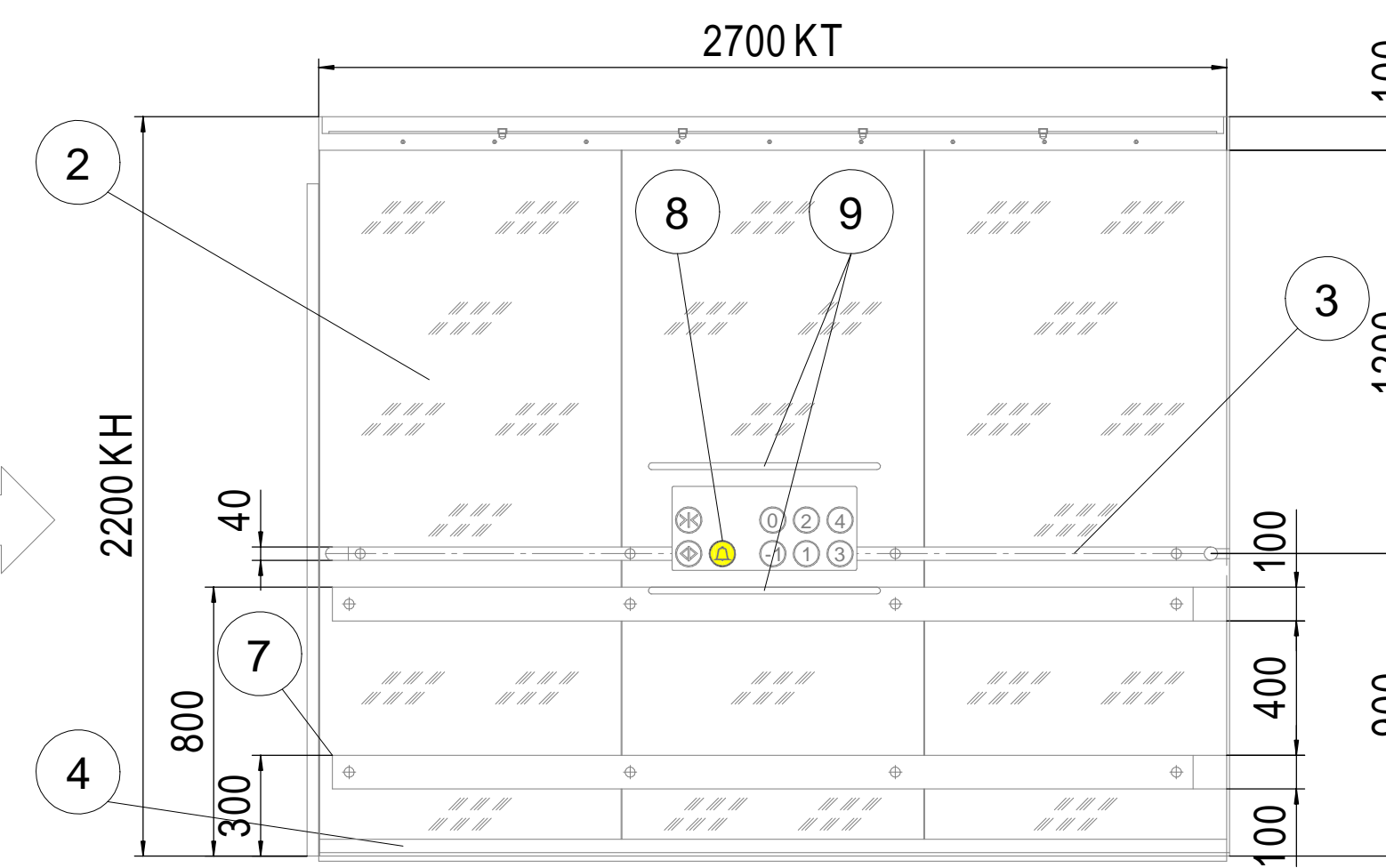
# Wandzuordnung



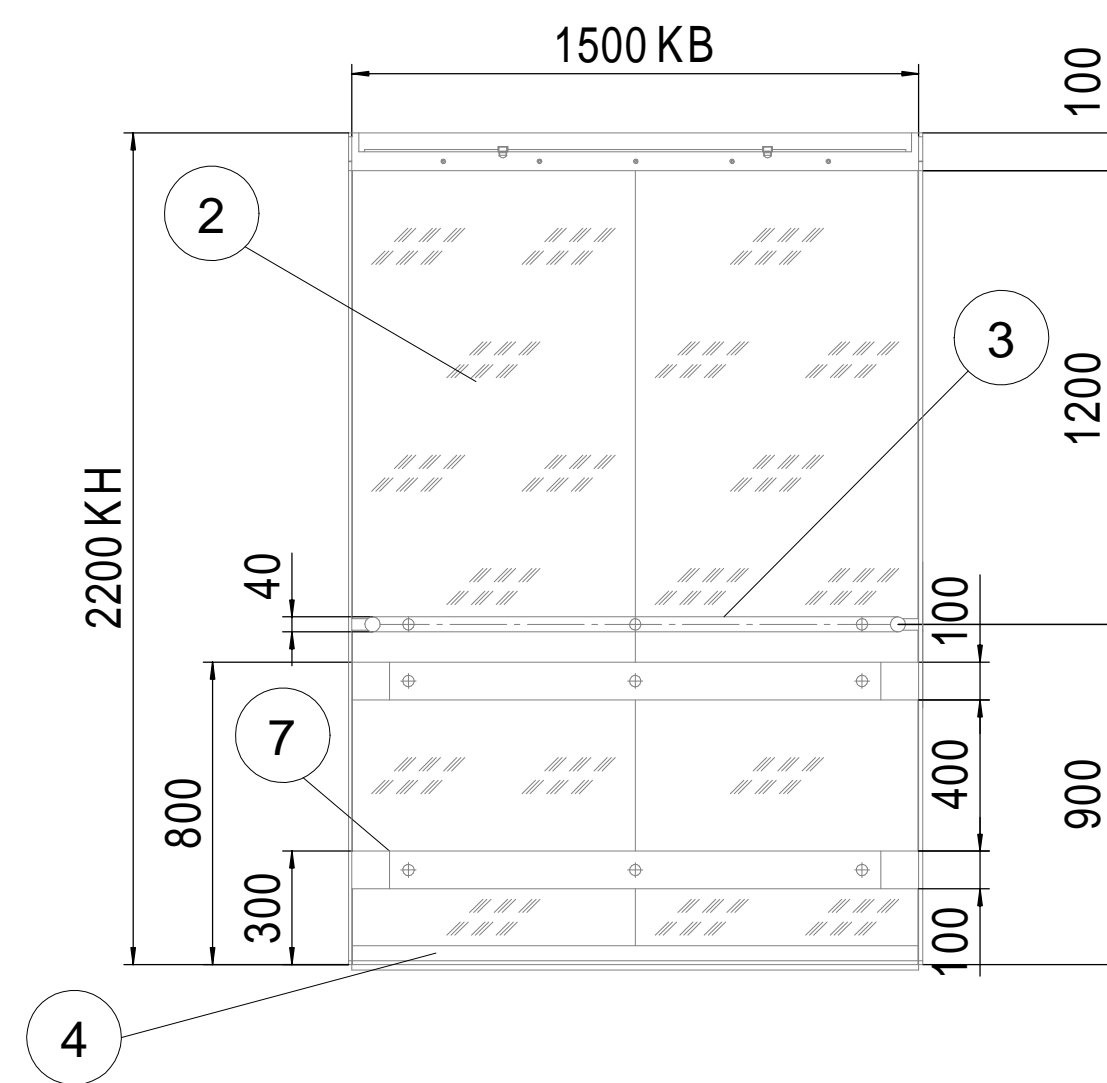
# Ansicht A



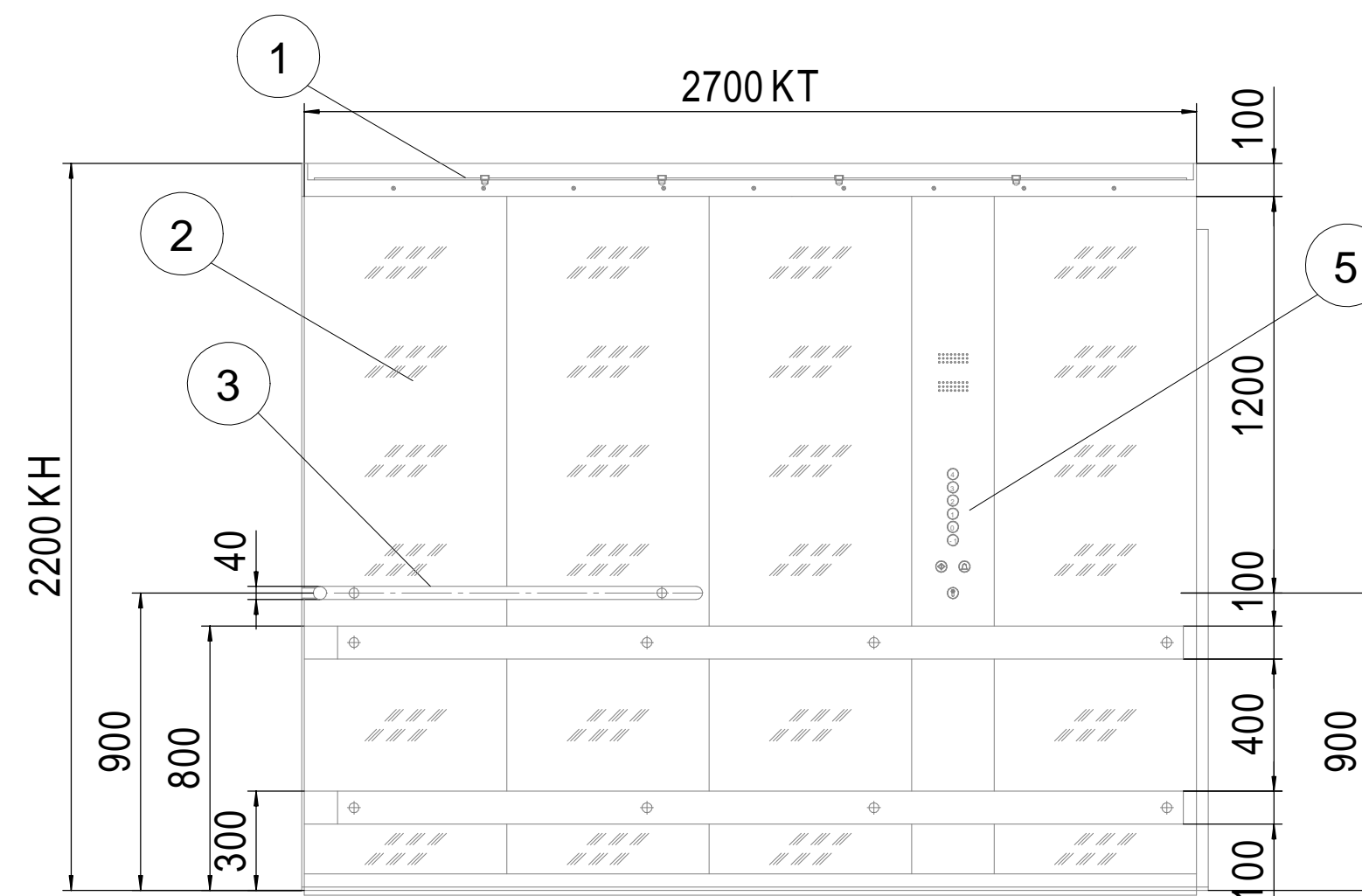
# Ansicht B



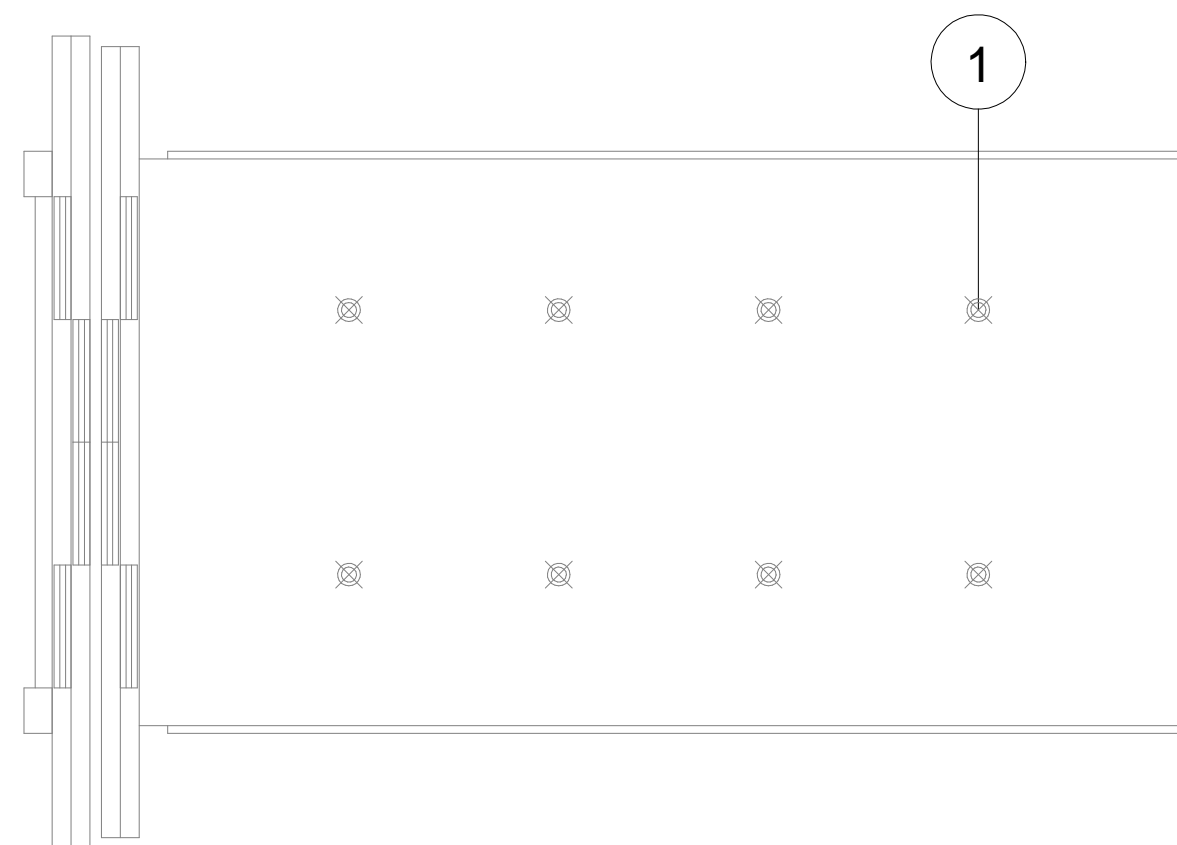
# Ansicht C



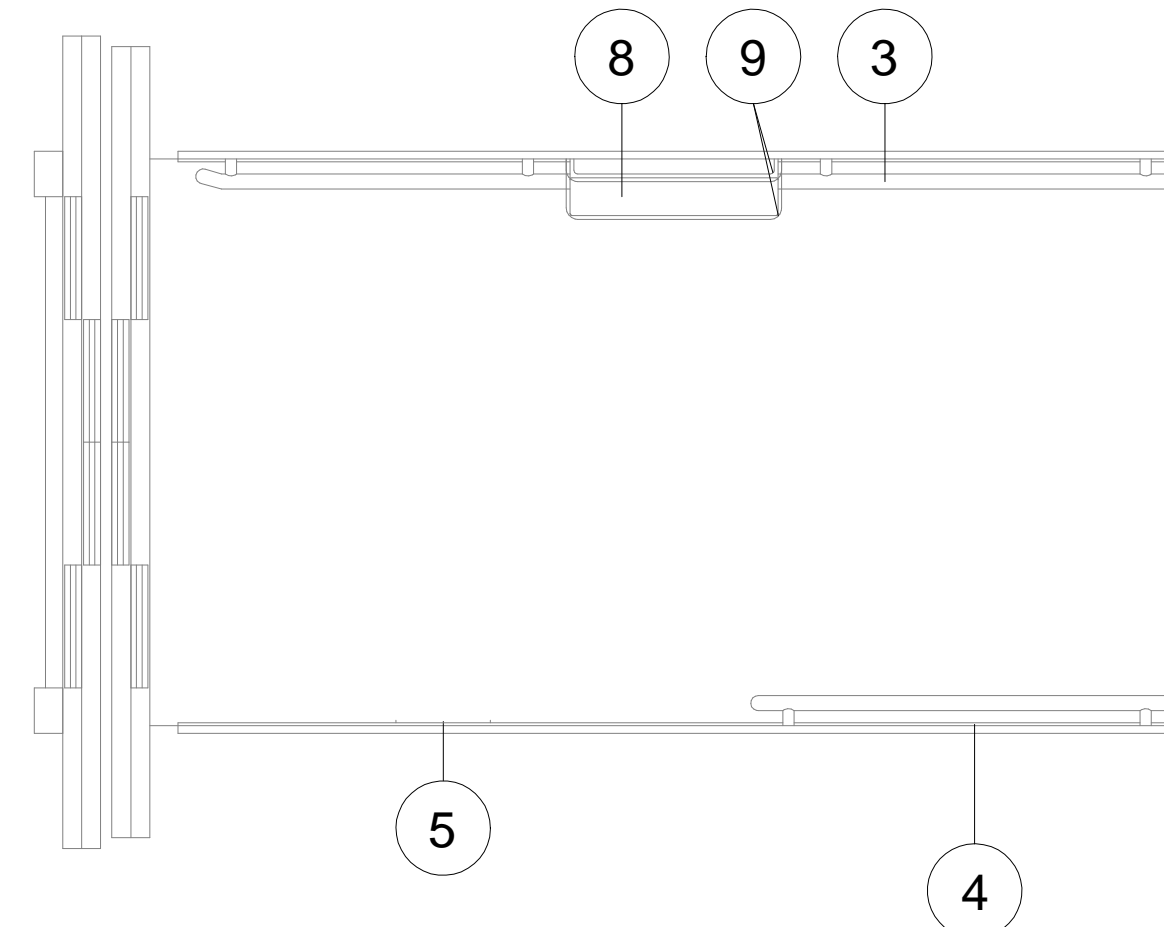
# Ansicht D



# Deckenansicht



# Kabinengrundriss



## Legende Lastenaufzug:

- HH = Lichte Türhöhe
- LL = Lichte Türbreite
- KH = Kabinenhöhe
- KT = Kabinentiefe
- KB = Kabinenbreite

### Kabinenausführung Lastenaufzug:

Kabinenkörper aus Stahlblech  
 Kabinendecke klappbar  
 Absenkung für bauseitigen Bodenbelag 4mm (2K-Beschichtung)

- 1 = Beleuchtung durch 8 Deckeneinbaustrahler, ø ca. 60mm LED Lichtfarbe Natural white 4000 K Blende: Bsp. Chrom Matt
- 2 = vorgehangener Edelstahlpaneele geschliffen Design: "K240", mit Antifingerprint beschichtet
- 3 = Handlauf ø ca. 40mm gebürsteter Edelstahl, an den Seitenwänden
- 4 = Fußschutzsockel aus Edelstahl Design: "240K" zum Bodenblech versiegelt
- 5 = Vertikales Bedientableau Bsp. aus Edelstahl klappbar Design: "240K"
- 6 = Türblätter aus Edelstahl-Design Türsegmentschwelle massiv aus Edelstahl Lichtgitter Typ: Sitron oä.
- 7 = Rammschutz; 2-reihig Bsp. aus geschliffenem Edelstahl-FI 100x10 Design: "240K"
- 8 = Horizontales Bedientableau Erhöhte Umrandung des Notruftasters
- 9 = Rammschutz gebürsteter Edelstahl, 50mm über und unter dem horizontalem Bedientableau

Hinweis: Kabinenausstattung sowie dargestellte Materialien können je nach Hersteller voneinander abweichen.  
 Folgende Vorgaben der Universität Bielefeld sind umzusetzen:  
 - Bedienpanel 85 cm üOkFFB (waagrecht)  
 - Materialien und Oberflächenbeschaffenheiten müssen für den Universitätsalltag geeignet sein

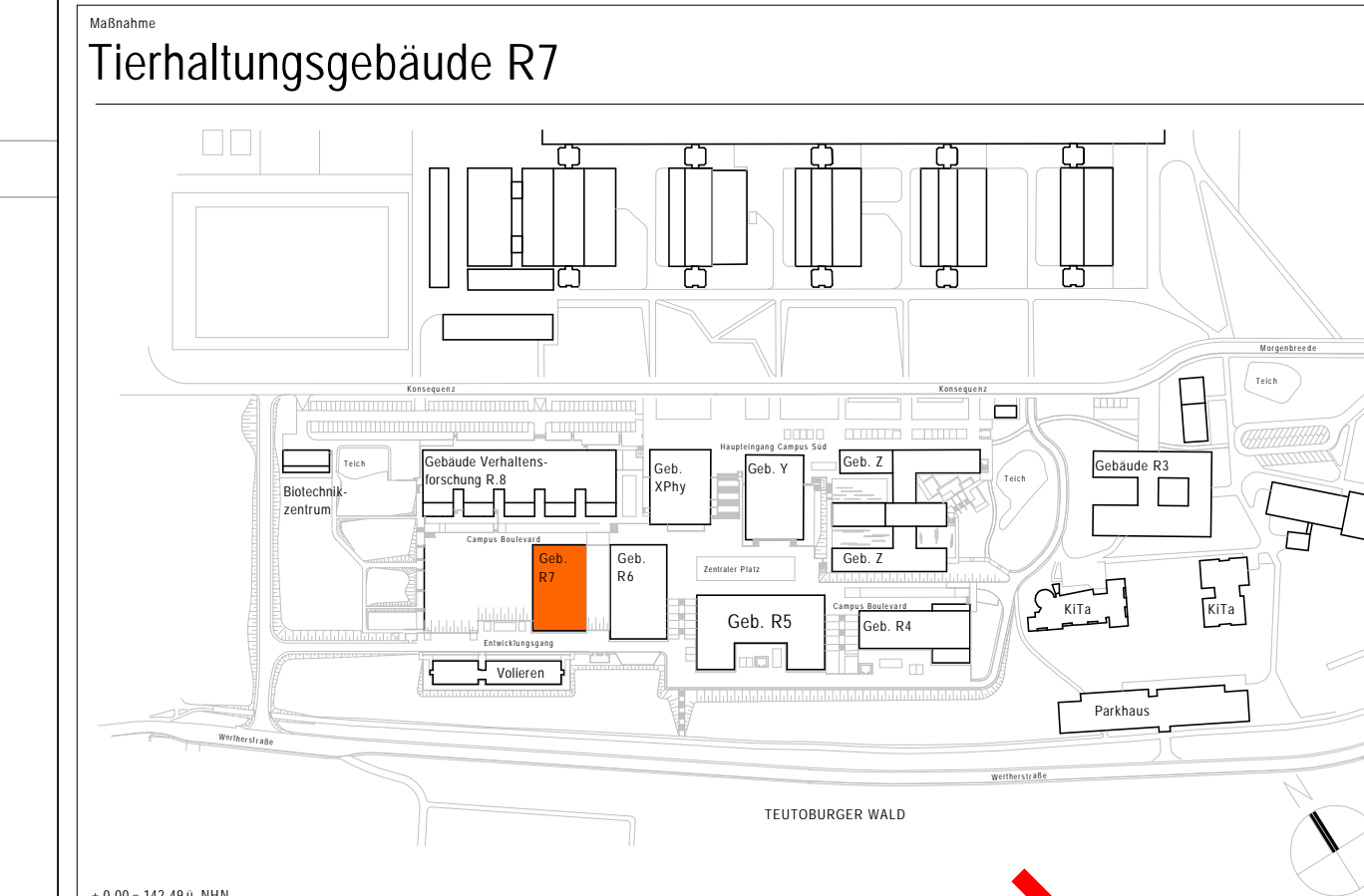
Hinweis:  
 Diese Planung ist nur mit den aktuellen Ausführungsplänen der Architekten und für die durch den Fachplaner vertiefte Planung mit den Unterlagen dieser Fachplaner gültig. Alle Maße sind vor Baubeginn örtlich und rechnerisch zu prüfen. Für die Richtigkeit haftet der Unternehmer. Abweichungen Natur-/Planmaße sind der Bauleitung schriftlich zu melden. Die genaue Lage der Übergabepunkte sind in den Laborgrundriss- und Ansichtsplänen zu entnehmen.

Planner	Plan / Modell	Index	Datum
Architektur	---	--	---

Alle Massen sind vor Ort von der ausführenden Firma eigenverantwortlich zu prüfen und Abweichungen sind der Bauleitung anzuzeigen!  
 Eingetragene Höhenmaße beziehen sich grundsätzlich auf OkFFB!

Index	Datum	Gez.	Änderungen	Status

Plannummer	R7-TG6-06-502-Ap00-Kabinendetail LA (anonym)	Index		Indikator	
------------	--	-------	--	-----------	--



Beauftragter:  
 Universität Bielefeld | Facility Management  
 Universitätsstraße 25 | 33615 Bielefeld

Datum & Unterschrift			

Planname: Detail Lastenaufzugskabine			
Projekt-Nr.	Leistungsphase:	Planerstellung:	Modifiziert:
10334626	Leistungsphase 5	1:20	

Arbeitsstand