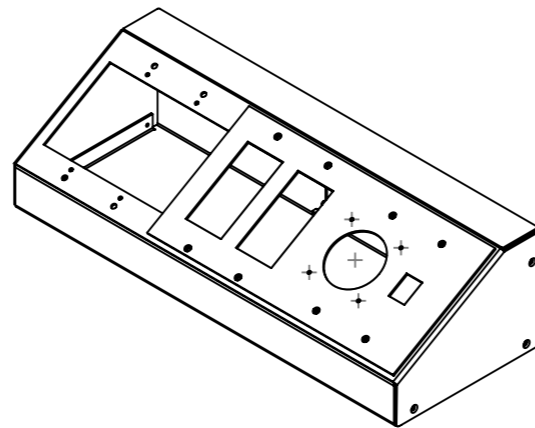


A (1 : 2)



Zul. Maßabweichungen mittel DIN ISO 2768-1			Werkstoff	Maßstab im Original		Diese Zeichnung ist urheberrechtlich geschützt. Sie darf ohne vorherige schriftliche Zustimmung weder vervielfältigt, noch Dritten zugänglich gemacht werden. Schutzvermerk nach DIN ISO 16016 beachten!	
Nennmaß	Abweich.	Gewicht				Kg	Rohmaterial: <b>Stahl</b>
über	bis		Fläche	m <sup>2</sup>	Oberfläche: <b>Pulverbeschichtet</b>		
6	30	±0,2	Plot	27.07.2016		Kunde:	
30	120	±0,3	Benennung	A3	1:1	10390-0045	
120	400	±0,5					
400	1000	±0,8					
1000	2000	±1,2					
2000	4000	±2,0					
4000		±3,0	Teile-Nr.		Blatt: 1 / 1		